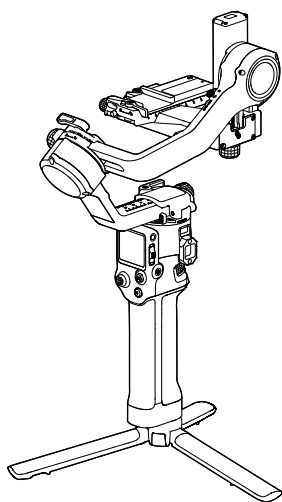


# **dji** RS 5

## Felhasználói kézikönyv

v1.0 2026.01





A jelen dokumentum a DJI szerzői jogi védelme alatt áll, az összes jog fenntartása mellett. Hacsak a DJI másképp nem rendelkezik, Ön nem jogosult a jelen dokumentumot vagy annak bármely részét felhasználni, sem másoknak engedélyezni a dokumentum felhasználását a dokumentum sokszorosítása, átruházása vagy értékesítése útján. A jelen dokumentumra és annak tartalmára kizárólag a DJI termékek üzemeltetésére vonatkozó utasításokként hivatkozzon. A dokumentumot tilos egyéb célokra használni.

A különböző verziók közötti eltérés esetén az angol nyelvű verzió lesz az irányadó.

### Kulcsszavak keresése

Egy témakör megtalálásához keressen rá bizonyos kulcsszavakra, mint például „akkumulátor” és „telepítés”. Ha Adobe Acrobat Reader programban olvassa ezt a dokumentumot, a kereséshez nyomja meg a Ctrl+F billentyűket Windows rendszeren, illetve a Command+F billentyűket Mac rendszeren.

### Navigálás egy témakörhöz

A témakörök teljes listáját a tartalomjegyzékben találja. Az adott szakaszra ugráshoz kattintson egy témakörre.


### A dokumentum kinyomtatása

Ez a dokumentum támogatja a nagy felbontású nyomtatást.

# A kézikönyv használata

## Jelmagyarázat

 Fontos

 Tanácsok és tippek

 Referencia

## Olvassa el a használat előtt

A DJI™ oktatóvideókat és a következő dokumentumokat biztosítja:

1. „Biztonsági irányelvek”
2. „Rövid üzembehelyezési útmutató”
3. „Felhasználói kézikönyv”

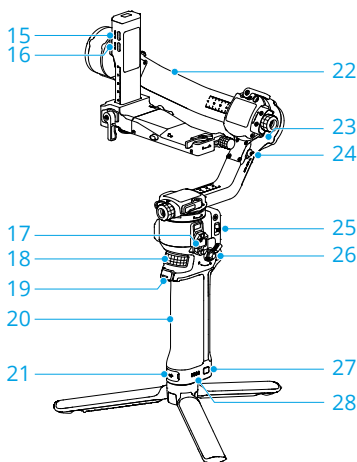
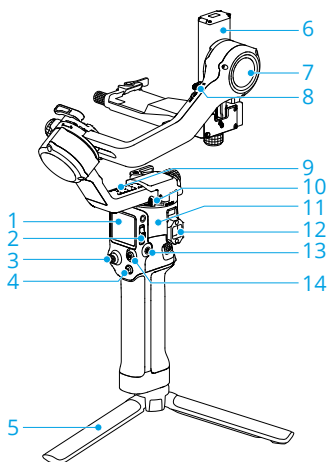
Javasoljuk, hogy nézze meg az összes oktatóvideót, továbbá az első használat előtt olvassa el a „Biztonsági irányelveket”. Az első használat előtt mindenképpen tekintse át a „Rövid üzembehelyezési útmutató”, és további információért olvassa el ezt a „Felhasználói kézikönyv”.

# Tartalom

<b>A kézikönyv használata</b>	<b>3</b>
Jelmagyarázat	3
Olvassa el a használat előtt	3
<b>1 Áttekintés</b>	<b>6</b>
<b>2 Első használat</b>	<b>7</b>
2.1 Töltés...	7
2.2 Meghosszabbított markolat/állvány csatlakoztatása	7
2.3 Kamera rögzítése	8
Támogatott kamerák és objektívek	8
Előkészületek	8
A felső gyorskioldó lemez csatlakoztatása	9
Vízszintes felvételkészítés	9
Függőleges felvételkészítés	10
2.4 Kiegyensúlyozás	12
Kiegyensúlyozás előtt	12
A kiegyensúlyozás lépései	12
2.5 Aktiválás	12
2.6 Firmware-frissítés	13
2.7 Kamera csatlakoztatása	13
2.8 Automatikus kalibrálás	14
<b>3 Működtetés</b>	<b>15</b>
3.1 Gombok	15
3.2 Csatlakozók	17
3.3 Érintőképernyő	18
Kezdőképernyő	18
Lehúzás – Vezérlőközpont	19
Csúsztatás felfelé – Stabilizátorbeállítások	21
Balra pöccintés – Létrehozás képernyő	21
Balra pöccintés – ActiveTrack	21
3.4 A kardánkeret követési módjai	22
3.5 A stabilizátor üzemmódjai	24
3.6 Elektronikus táskafogantyú-markolat	26
3.7 Ronin alkalmazás beállítások	27
3.8 Fejlett intelligens követő modul	27
Áttekintés	27
Telepítés	28
ActiveTrack beállítások	29

Követés és felvételkészítés	29
Irányítás gombokkal és botkormánnyal	30
Irányítás kézmozdulatokkal	31
Érintőképernyős vezérlés	32
Firmware-frissítés	33
<b>4 Markolat / beépített akkumulátor</b>	<b>34</b>
4.1 Biztonsági irányelvek	34
<b>5 Függelék</b>	<b>38</b>
5.1 Karbantartás	38
5.2 Specifikációk	38

# 1 Áttekintés

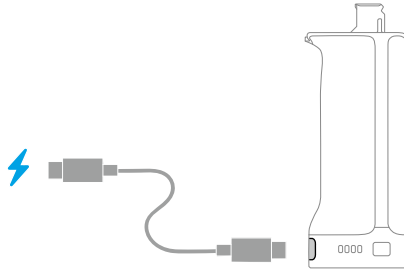


- 1. Érintőképernyő
- 2. Kardánkeret üzemmódkapcsolója
- 3. Botkormány
- 4. Kameravezérlő gomb
- 5. Gyorsnyitás állvány
- 6. Dőléstengely
- 7. Dőlésszabályzó motor
- 8. Dőlésszög-rögzítő
- 9. Pásztázási tengely
- 10. Pásztázási tengelyzár
- 11. Pásztázás-szabályzó motor
- 12. NATO-port
- 13. Bekapcsoló gomb
- 14. M gomb
- 15. Multifunkciós port
- 16. RSS kameravezérlő csatlakozó (USB-C)
- 17. RSA/NATO-csatlakozók
- 18. Első tárcsa
- 19. Ravasz
- 20. Akkumulátormarkolat
- 21. Töltőport (USB-C)
- 22. Forgatási tengely
- 23. Forgatómotor
- 24. Forgásrögzítő
- 25. Botkormány üzemmódkapcsolója
- 26. Markolatkar/biztonsági gomb
- 27. Akkumulátor töltöttség-gomb
- 28. Akkumulátor töltöttségjelző LED-jei

## 2 Első használat

### 2.1 Töltés...

Az első használatkor töltsse fel az akkumulátormarkolatot az akkumulátor aktiválásához. Az aktiválás akkor fejeződik be, amikor az akkumulátor jelzőfénye világítani kezd.



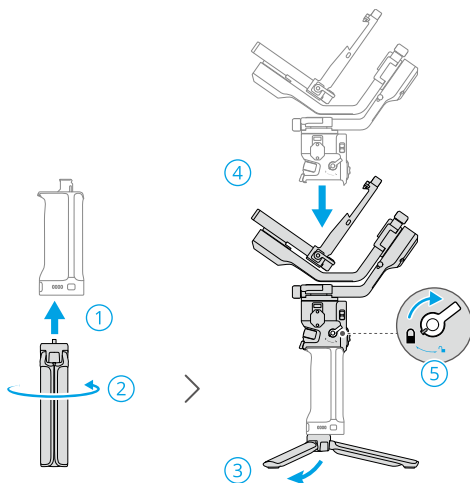
💡 Nyomja meg a bekapcsológombot az aktuális akkumulátortöltöttségi szint ellenőrzéséhez kikapcsolt állapotban.

### 2.2 Meghosszabbított markolat/állvány csatlakoztatása

1. Rögzítse az állványt az akkumulátormarkolathoz, szorítsa meg, majd hajtsa ki az állványt.
2. Miután a tengelykarokról eltávolította a habszivacsot, rögzítse a kardánkeretet az akkumulátormarkolathoz. Húzza meg a markolatkart a rögzítés irányába, amíg egy kattantást nem hall, jelezve, hogy a markolat biztonságosan rögzült.

⚠️ Határozott mozdulattal forgassa el a markolatkart addig, amíg már nem lehet tovább elforgatni. A nyíl csak a reteszelés irányát jelzi, és nem a teljesen reteszelt helyzetet.

💡 Ha ez nem sikerül, javasolt a kart a nyitott pozícióba állítani, nyomva tartani a biztosítógombot, majd a markolatot elhúzni a kardánkerettől.



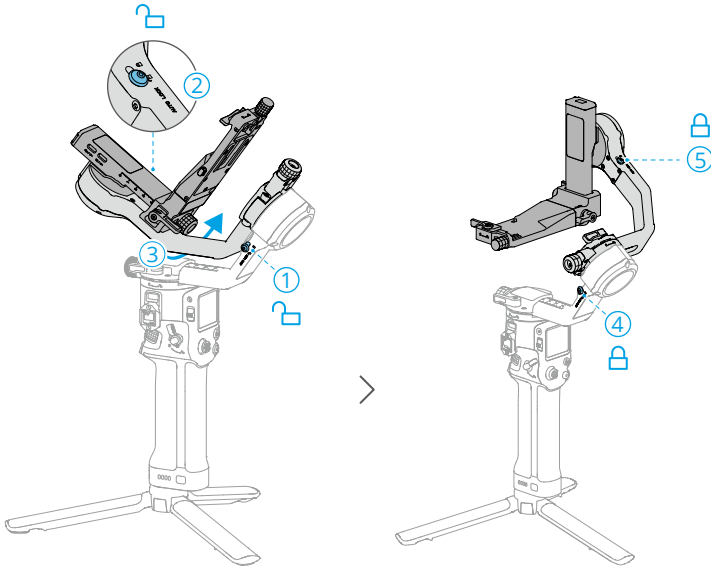
## 2.3 Kamera rögzítése

### Támogatott kamerák és objektívek

Látogasson el a <https://www.dji.com/rs-5/specs> címre a specifikációkkal kapcsolatos információkért, és győződjön meg arról, hogy a kamera, az objektív és más kiegészítők együttes súlya a teherbírás határain belül van. Tekintse meg a „Ronin sorozatú termékek kompatibilitási listáját” a kompatibilis kameraobjektívek és támogatott vezérlési funkciók érdekében.

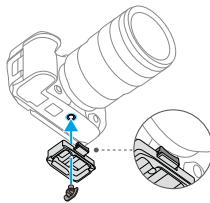
### Előkészületek

1. Távolítsa el az objektívsapkát, és ellenőrizze, hogy az akkumulátor és a memóriakártya be van-e helyezve a kamerába.
2. Győződjön meg róla, hogy a kardánkeret ki van kapcsolva, vagy alvó módban van.
3. Oldja ki a dőlésszög- és a forgásrögzítőket, állítsa mindkét tengelyt az ábrán látható helyzetbe, majd rögzítse a tengelyeket.



## A felső gyorskioldó lemez csatlakoztatása

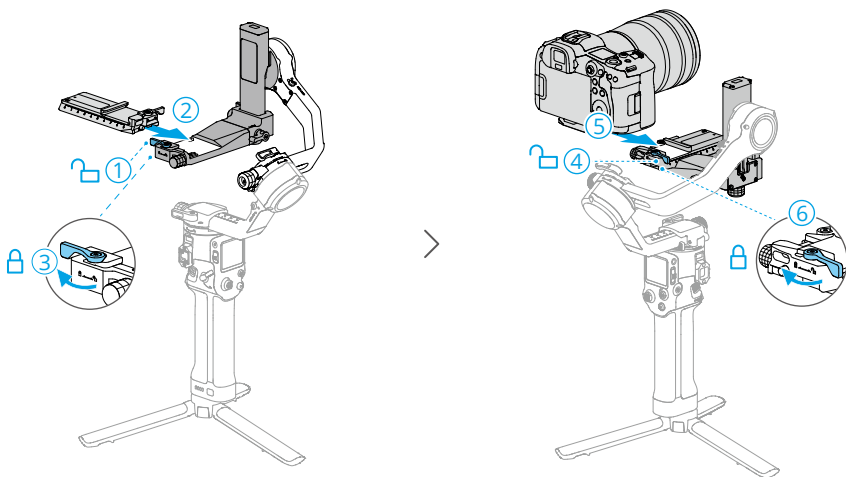
Rögzítse a felső gyorskioldó lemezt a kamera aljához a csavarkészletben található 1/4"-os csavarral. A csavar rögzítése előtt pattintsa fel az állítható alátámasztó elemet a kameraházra.



## Vízszintes felvételkészítés

1. A vízszintes lemezen található kart állítsa nyitott állásba ①, helyezze be az alsó gyorskioldó lemezt ②, majd a megfelelő rögzítést követően fordítsa át a kart zárt állásba ③.

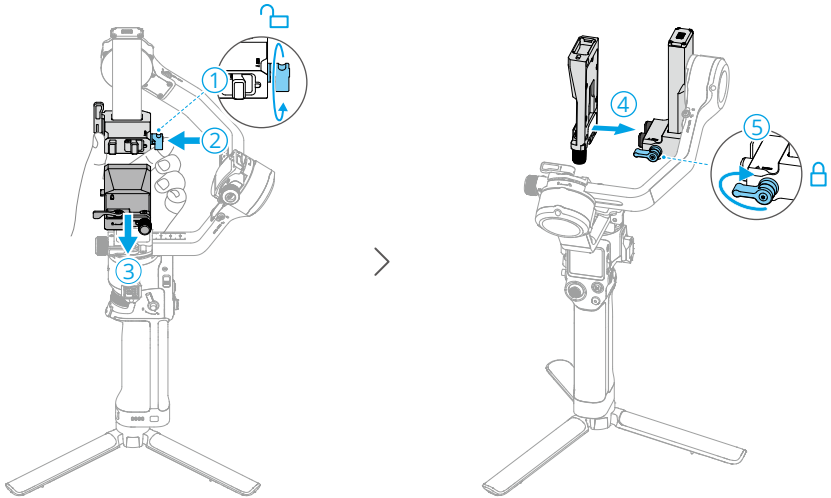
2. Az alsó gyorskioldó lemezen található kart állítsa nyitott állásba ④, helyezze be a felső gyorskioldó lemezt ⑤, majd a megfelelő rögzítést követően fordítsa át a kart zárt állásba ⑥.



- A kamera leválasztásához az alsó gyorskioldó lemezről állítsa a kart nyitott állásba, majd vegye ki a kamerát úgy, hogy közben nyomva tartja a kar mellett található biztonsági zárat.
- Az alsó gyorskioldó lemez eltávolításához állítsa a vízszintes rögzítőlemezen található kart nyitott állásba, majd távolítsa el az alsó gyorskioldó lemezt, miközben nyomva tartja a biztonsági zárat a vízszintes rögzítőlemezen.

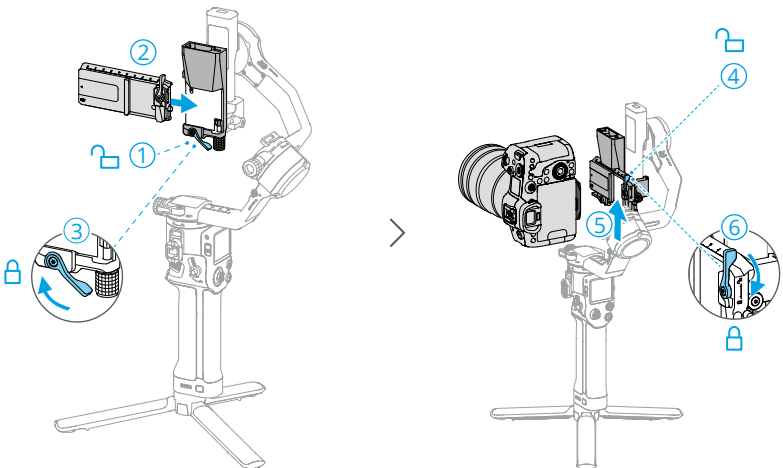
## Független felvételkészítés

1. Lazítsa meg ① és nyomja meg a gombot ② a vízszintes lemez ③ eltávolításához. Ezután szerelje fel a lemezt függőlegesen ④ a stabilizátorra, és szorítsa meg a gombot ⑤.



2. A vízszintes lemezen található kart állítsa nyitott állásba ①, helyezze be az alsó gyorskioldó lemezt ②, majd a megfelelő rögzítést követően fordítsa át a kart zárt állásba ③.

3. Az alsó gyorskioldó lemezen található kart állítsa nyitott állásba ④, helyezze be a felső gyorskioldó lemezt ⑤, majd a megfelelő rögzítést követően fordítsa át a kart zárt állásba ⑥.



## 2.4 Kiegyensúlyozás

A kardánkeret használata előtt a felvételkedzési követelményeknek megfelelően egyensúlyozza ki a függőleges dőlésszöveget, a dőléstengely mélységét, a forgatási tengelyt és a pásztázási tengelyt. Ez biztosítja a videók stabilitását és a kardánkeret maximális teljesítményét.

⚠ Ha a kardánkeret nincs kiegyensúlyozva, az negatív hatással lehet a videók stabilitására és az akkumulátor üzemidejére. Súlyos kiegyensúlyozatlanság esetén a készülék túlmelegedhet és hibernált állapotba kerülhet.

### Kiegyensúlyozás előtt

1. Mielőtt hozzáfogna, kapcsolja be a kamerát, ha optikai zoommal működő objektívet használ, illetve válassza ki a fókusz távolságot, ha varifokális objektívet használ.
2. A kiegyensúlyozás előtt győződjön meg arról, hogy az eszköz ki legyen kapcsolva vagy alvó üzemmódban legyen.

### A kiegyensúlyozás lépései

Kattintson a hivatkozásra, vagy olvassa be a QR-kódot az oktatóvideó megtekintéséhez.



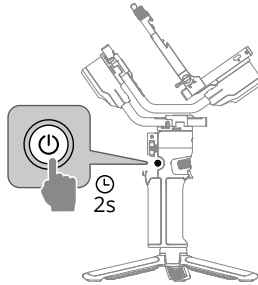
<https://s.dji.com/guide122>

## 2.5 Aktiválás

A DJI RS 5 aktiválását el kell végezni a Ronin alkalmazásban. Kövesse az alábbi lépéseket készüléke aktiválásához:

1. Nyomja meg és tartsa lenyomva a bekapcsológombot az eszköz bekapcsolásához, és válassza ki az érintőképernyő nyelvét.
2. Olvassa be az érintőképernyőn látható QR-kódot a Ronin alkalmazás letöltéséhez.
3. Engedélyezze a Bluetooth funkciót a mobiltelefonon. Indítsa el a Ronin alkalmazást, és jelentkezzen be egy DJI-fiókkal. Válassza ki a kívánt eszközt, írja be az alapértelmezett jelszót (12345678), majd aktiválja a stabilizátort az utasításoknak megfelelően. Az aktiváláshoz internetkapcsolat szükséges.

A kardánkeretet legfeljebb ötször lehet használni aktiválás nélkül. Ezt követően aktiválás szükséges a további használathoz.



Ha a Ronin alkalmazás nem tölthető le az eszköz képernyőjén található QR-kód beolvasása után, látogasson el a <https://www.dji.com/mobile/downloads/djiapp/dji-ronin> weboldalra, vagy olvassa be az alábbi QR-kódot.



## 2.6 Firmware-frissítés

Ha új firmware áll rendelkezésre, a Ronin alkalmazás értesíti a felhasználókat. A firmware frissítéséhez kövesse a képernyőn megjelenő utasításokat. A firmware frissítése során NE kapcsolja ki a kardánkeretet, és NE lépjen ki az alkalmazásból. Ha a frissítés sikertelen, indítsa újra a kardánkeretet és a Ronin alkalmazást, és próbálja újra.

- 💡 • A frissítés elvégzésekor győződjön meg arról, hogy a kardánkeret elegendő töltöttséggel rendelkezik, és a mobiltelefon csatlakozik az internethez.
- Normális jelenség, hogy a kardánkeret a frissítési folyamat során automatikusan feloldja, zárja és újraindítja a rendszert.

## 2.7 Kamera csatlakoztatása

DJI RS 5 Bluetooth-on keresztül vagy a kameravezérlő kábellel is csatlakoztatható a kamerához.

Kattintson a linkre vagy olvassa be a QR-kódot az oktatóvideó megtekintéséhez.

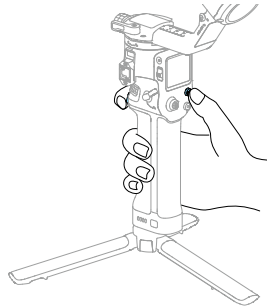


<https://www.dji.com/rs-5/video>

## 2.8 Automatikus kalibrálás

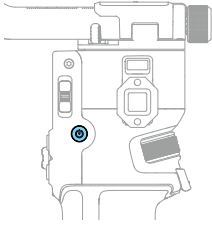
Nyomja meg és tartsa lenyomva az M gombot és a ravaszt az automatikus kalibrálás elindításához.

- 
- ⚠ Helyezze a kardánkeretet stabil, sík felületre. Az automatikus kalibrálás közben NE mozgassa a kardánkeretet. Normális jelenség, ha a kardánkeret rezeg vagy hangokat ad a kalibrálás közben.
- 



## 3 Működtetés

### 3.1 Gombok

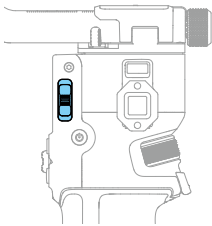


#### Bekapcsoló gomb

Nyomva tartás: Be- és kikapcsolás.

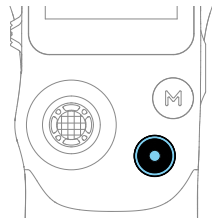
Egyszeri megnyomás: Alvó üzemmódba lépés vagy abból való kilépés. A három tengely automatikusan rögzül. A gomb újbóli megnyomására a stabilizátor kilép az alvó üzemmódból.

☛ Az automatikus tengelyzárral kapcsolatos beállítások az érintőképernyő rendszerbeállításáiban módosíthatók.



#### Kardánkeret üzemmódkapcsolója

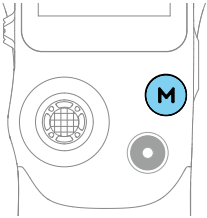
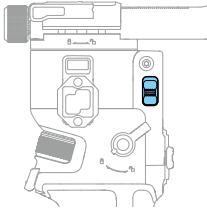
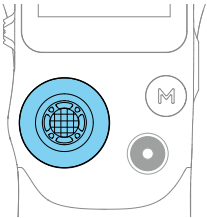

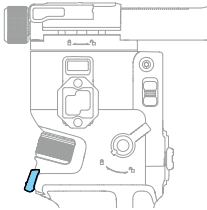
Kapcsolja át a kardánkeret-üzemmód PF, PTF és FPV közötti váltásához.

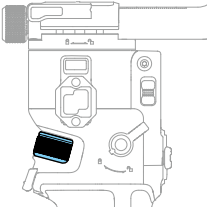


#### Kameravezérlő gomb

A kamera csatlakoztatása után nyomja le félig az automatikus élességállításhoz. Nyomja meg egyszer a felvétel elindításához vagy leállításához. Nyomja meg és tartsa nyomva fénykép készítéséhez.

☛ A támogatott kamerafunkciókkal kapcsolatos részletes információkért tekintse meg a Ronin sorozatú termékek kompatibilitási listáját.

	<p><b>M gomb</b></p> <p>Alapértelmezés szerint egyszer megnyomva fényképek készítésére szolgál. A gomb funkciója az érintőképernyőn beállítható a C1/Fn1 gyorsgombhoz vagy a képernyő zárólása/feloldása funkcióhoz.</p> <p>Nyomva tartás: A Sport mód megnyitása. Sport módban a stabilizátor követési sebessége jelentősen növekszik. Olyan jelenetek rögzítésére alkalmas, amikor a témák hirtelen és nagy sebességgel mozognak.</p> <p>A ravasz kétszeri lenyomása az M gomb nyomva tartása mellett: A Sport módba való belépés és ott maradás. A ki-lépéshez ismétlje meg a műveletet.</p>
	<p><b>Botkormány üzemmódkapcsolója</b></p> <p>Lefelé nyomás: A botkormány mód átkapcsolása a stabilizátor mozgásának vezérlésére.</p> <p>Felfelé nyomás: A botkormány mód átkapcsolása zoomvezérlésre.</p>
	<p><b>Botkormány</b></p> <p>A kardánkeret mozgásának vezérléséhez: Mozgassa a botkormányt felfelé és lefelé a stabilizátor dőlésszögének szabályozásához, illetve balra és jobbra a stabilizátor pásztázásának vezérléséhez.</p> <p>A zoomvezérléshez: Mozgassa a botkormányt felfelé és lefelé a zoom vezérléséhez.</p> <p>Ha Sony kameráján bekapcsolja az elektromos  zoom funkciót, akkor a botkormánnyal is vezérelheti a kamera elektromos zoom funkcióját.</p>
	<p><b>Ravasz</b></p> <p>Tartsa lenyomva, ha zárolni kívánja az eszközt. Zárt módban a stabilizátor nem követi a markolat mozgását. Az érintőképernyő beállítása után tartsa lenyomva a ravaszt az FPV módba való belépéshez.</p> <p>Nyomja meg kétszer a stabilizátor ismételt középre állításához.</p> <p>Érintse meg háromszor, és a stabilizátor 180°-kal elfordul, hogy Ön felé nézzen (szelfi mód).</p>

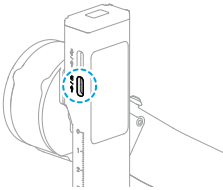


### Első tárcsa

Fordítsa el a fókuszmotor vezérléséhez alapértelmezés szerint. A beállítások az érintőképernyőn keresztül módosíthatók. További részletekért lásd az Érintőképernyő című szakaszt.

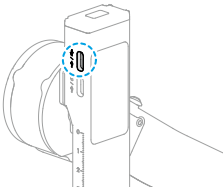
- ☛ A támogatott funkciókra vonatkozó részletes információkért tekintse meg a [„Ronin sorozatú termékek kompatibilitási listáját”](#).

## 3.2 Csatlakozók



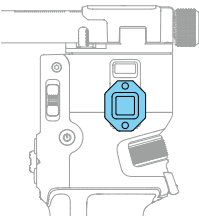
### Kameravezérlő-csatlakozó (USB-C)

A megfelelő kameraporthoz csatlakoztatható a kamera vezérléséhez és kommunikációhoz.



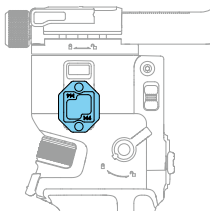
### Multifunkciós port

Csatlakoztatható tartozékokhoz, például DJI SDR Transmissionhoz, DJI Focus Pro Motorhoz és további eszközökhöz.



### NATO-port

Kompatibilis olyan tartozékokkal, mint a táskafogantyú és a monitor. Ez a port nem támogatja a töltést vagy az adatkommunikációt.

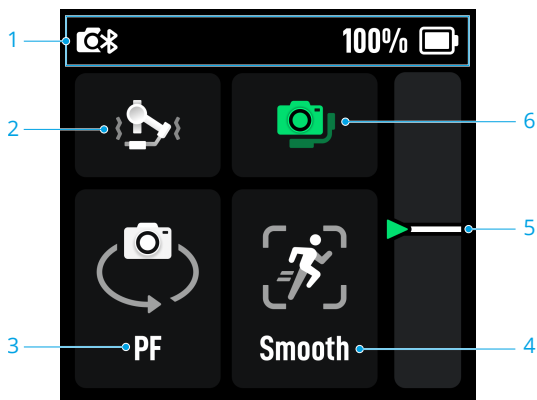


### RSA/NATO-csatlakozók

Ez a port támogatja a töltést és az adatkommunikációt. Csatlakoztatható a DJI RS elektronikus táskafogantyú-marcolathoz, a DJI R Focus Wheel tárcsához és a DJI R Twist Grip kettős fogantyúhoz.

## 3.3 Érintőképernyő

### Kezdőképernyő



#### 1. Állapotsáv

Az érintőképernyő tetején található állapotsor mutatja a stabilizátor kapcsolódási állapotát és az akkumulátor töltöttségi szintjét.

#### 2. Automatikus kalibrálás

A három érték a három tengely merevségét jelöli.



A kardánkeret kiegyensúlyozása után, ha a fókusz távolság megváltoztatása, illetve az objektív vagy a kamera cseréje miatt az egyensúly állapotikonja pirosra vált, vagy ha a kardánkeret ok nélkül rezeg, ajánlott automatikus kalibrálást végezni. Javasoljuk a merevség növelését, ha a kardánkeret nem elég stabil, és a merevség csökkentését, ha a kardánkeret rezegni kezd.

#### 3. Follow mód

Az FPV mód az érintőképernyőn váltható 3D Roll 360 vagy Egyedi üzemmód között.

#### 4. Követési sebesség/érzékenység

Érintse meg a Követési sebesség/érzékenység ikont a Lassú, Közepes, Gyors vagy Egyéni követési sebesség beállításához. Különböző érzékenységi módok is rendelkezésre állnak. A Smooth (Finom) mód örökli a Ronin sorozatú stabilizátorok követési érzékenységét, biztosítva a természetes átmeneteket és a sima indítási és leállítási mozgásokat a felvételeken. A Responsive (Reszponzív) módban a stabilizátor gyorsabban reagál a kézmozdulatokra az indítás és leállítás során, így rezszóvívabb élményt nyújt.

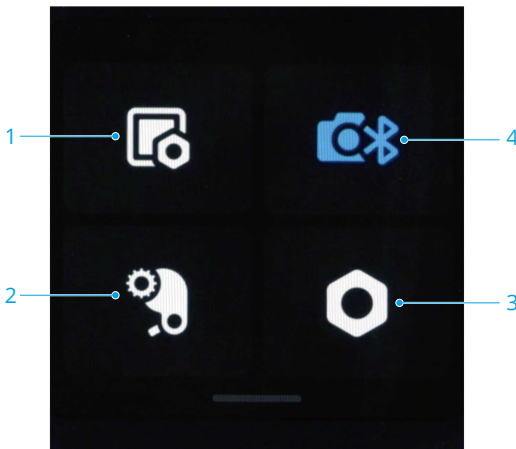
#### 5. Z tengely jelzőfénye

A függőleges remegés valós idejű mérőszámként jelenik meg.

#### 6. Kiegyenlítési állapot

Amikor az állapotsor zöld vagy szürke, ez azt jelzi, hogy a kardánkeret egyensúlyban van. A kardánkeret egyensúlyának ellenőrzéséhez döntse meg a kardánkeretet 15°-kal balra vagy jobbra, és ellenőrizze az állapotsort. Ha az állapotsor sárgát mutat, a kardánkeret kissé kiegyensúlyozatlan. Az állapotsáv piros, ha a kardánkeret kritikusan kiegyensúlyozatlan. Ebben az esetben egyensúlyozza újra az érintett tengelyt.

## Lehúzás – Vezérlőközpont



#### 1. Kijelző

Koppintson az automatikus zárolás, a zárolt állapotban alkalmazandó fényerő és az elforgatás beállításához. Engedélyezze az elforgatást, és a képernyőn megjelenített kép elfordul 180°-kal.

### 2. Fókuszmotor-végpontok

A fókuszmotor kalibrálása kiválasztható.

### 3. Beállítások

A Rendszerbeállítások menüben elvégezheti a kardánkeret automatikus ellenőrzését, az automatikus zár beállításait és a paraméterek visszaállítását. A fő funkciók a következők:

- Z tengely jelzőfénye: Alapértelmezés szerint engedélyezett. Koppintson a letiltásához.
- Nyomás mód: Engedélyezze ezt a dőléstengely és a pásztázási tengely kézi vezérléséhez.
- Körpálya követése: Ha engedélyezve van, a stabilizátor zökkenőmentesebb mozgásra képes spirális felvételek készítésekor.
- Vízszintes kalibráció: Próbálja meg a vízszintes kalibrálást vagy a kézi kalibrálást, ha a kardánkeret nem vízszintes vagy a tengely sodródik.
- Kameravezérlő-csatlakozó beállításai: Ha engedélyezve van, a kamera vezérlőportja (USB-C) kameravezérlési funkciót biztosít.
- Szelfi letiltása: Megakadályozza, hogy a ravasz véletlenül szelfimódba kapcsoljon.
- Automatikus kikapcsolás: A stabilizátor automatikusan kikapcsol, miután 10 percig lezárt és inaktív állapotban van.

### 4. Bluetooth

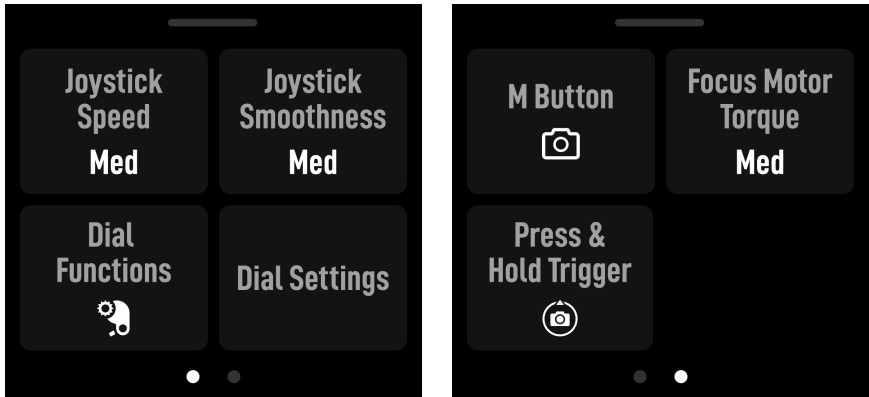
Érintse meg a Csatlakozás gombot a kardánkeret és a kamera Bluetooth-ának párosításához.



A kardánkeret egyszerre csak egy kamerához csatlakoztatható.

---

## Csúsztatás felfelé – Stabilizátorbeállítások



Ezen a felületen módosíthatja a botkormány beállításait és a fókuszmotor nyomatékát, valamint kiválaszthatja a tárcsa és az M gomb megnyomása, valamint a ravasz nyomva tartása funkcióit.

Az M gomb hozzárendelhető a fényképezőgép C1 vagy Fn1 gombjához. A beállítást követően az M gomb hozzárendelhető a Sony fényképezőgépek (A7S3, A7M3, ZV-1) C1 gombjához, vagy a Nikon fényképezőgépek (Z50, Z6II) „Wireless Remote Fn1” gombjához.

## Balra pöccintés – Létrehozás képernyő

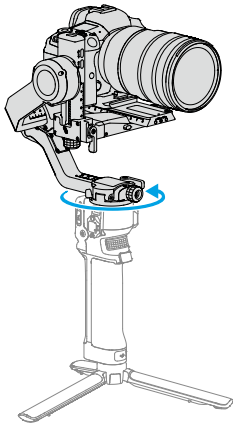
A Timelapse, a Követés és a Panoráma ezen a képernyőn állítható be.

## Balra pöccintés – ActiveTrack

Amikor a továbbfejlesztett intelligens követőmodul csatlakoztatva van, elérhetővé válik az ActiveTrack nézet, és a kapcsolódó beállítások ezen a felületen módosíthatók.

Részletek: [ActiveTrack beállítások](#).

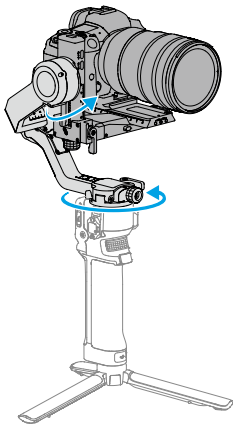
### 3.4 A kardánkeret követési módjai



PF

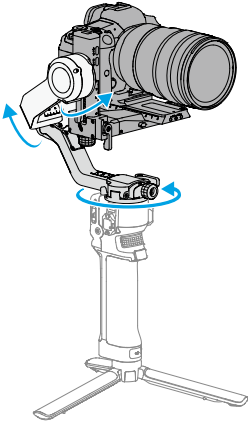
PF: A „pan follow” esetében kizárólag csak a pásztázási tengely követi a markolat mozgását.

Olyan helyzetekben használható, mint például az új bejávások és spirális felvételek készítése, vagy a balról jobbra haladás.



PTF

PTF: A „pan and tilt follow” esetében a pásztázási, valamint a dőléstengely is követi a markolat mozgását. Alkalmos ferde síkban való mozgáshoz.



FPV

FPV: A „pan-tilt-roll follow” esetében mindhárom tengely követi a markolat mozgását.  
A kamera forgatását igénylő helyzetekben hasznos.

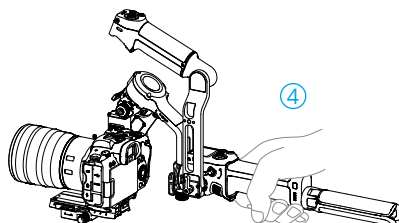
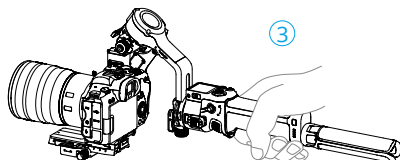
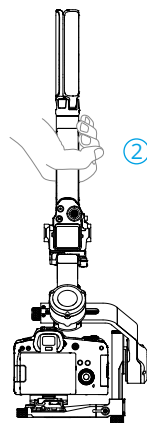
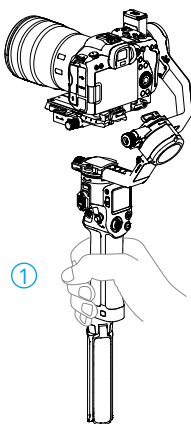
Egyéni

Egyéni: Igény szerint bármely tengely ki- és bekapcsolható. A zárolási mód akkor engedélyezett, ha a három tengely le van tiltva. A három tengely nem követi a markolat mozgását zárolási módban.  
Alkalmas egyeneses nyomkövetésre és rövid válaszidejű felvételekhez.

3D Roll 360

A 3D Roll 360 módban a dőléstengely 90°-kal felfelé, a kamera objektívje pedig függőlegesen felfelé fordul, ahol a botkormánnyal szabályozhatja a pásztázási tengely 360°-os elforgatását.  
Forgó felvételekhez ideális.

## 3.5 A stabilizátor üzemmódjai



### 1. Felfelé mód

Ez a kardánkeret normál üzemmódja, és megfelel a legtöbb felvételkedzési helyzethez a sétálás és futás közbeni helyzeteket is beleértve.

### 2. Alulnézet mód

A kardánkeret fejfelé áll, és a kamera alacsonyabb helyzetben van. Ez az üzemmód alkalmas alacsony szögű felvételek készítésére, például tárgyak talajon történő követésére.

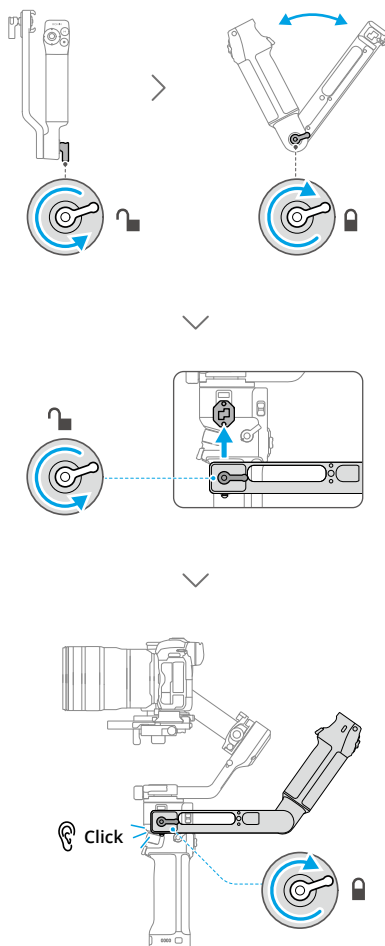
### 3. Elemlámpa mód

A kardánkeretet vízszintesen tartják, mint egy zseblámpát. Ez a mód szűk térben való felvételkészítéshez ideális.

### 4. Táskamód

A táskafogantyú szerű markolatot fel kell szerelni ebben az üzemmódban, így az alacsony szögű kameramozgások még intuitívabbá válnak. Az aktatáska fogantyújának szöge a gombbal állítható be. A kardánkeret vakupapucsai és 1/4"-20-as rögzítőnyílásai lehetővé teszik külső monitorok felszerelését a felvételkészítés támogatásához.

## 3.6 Elektronikus táskafogantyú-markolat



A markolaton lévő gombokkal vezérelheti a kardánkeretet és a kamerát.

Nehezebb objektív használatakor az egyik kezével tartsa a kardánkeret markolatát, a másikkal az elektronikus táskafogantyú-markolatot, hogy eloszlassa a súlyt, és javítsa a stabilitást.

A markolat teteje hideg vakupapuccsal, 1/4 colos menetes furattal és pozicionáló lyukakkal van ellátva, így további tartozékokat rögzíthet rá.

- ⚠ Ha nincs megfelelően felszerelve, fennáll a leválás kockázata. A csatlakozónál egy kattánás jelzi, hogy az elektronikus akatátáska fogantyúja megfelelően van felszerelve.

Kattintson a hivatkozásra, vagy olvassa be a QR-kódot az oktatóvideók megtekintéséhez.



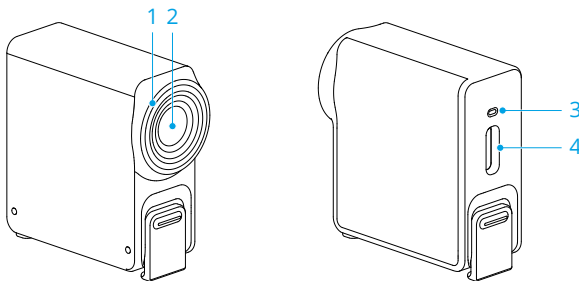
<https://www.dji.com/rs-5/video>

## 3.7 Ronin alkalmazás beállítások

A felhasználók a Ronin alkalmazást használhatják a stabilizátor aktiválására, a firmware frissítésére, az intelligens funkciók elérésére, valamint a motor paramétereinek, a felhasználói beállításoknak és a botkormány beállításainak konfigurálására. Ezenkívül itt érhető el a rendszer állapota, a felhasználói kézikönyv és az oktatóvideók.

## 3.8 Fejlett intelligens követő modul

### Áttekintés



#### 1. Körfény

##### Akkumulátor töltöttségi szintje






Folyamatos piros

Az ActiveTrack le van tiltva (alvó módban van), vagy a tárgy elveszett



Folyamatos zöld

Az ActiveTrack használatban


	Zölden villog	Téma ideiglenesen elveszett
	Folyamatos sárga	A kompozíció beállítása folyamatban
	Sárgán villog	Visszaszámlálás fénykép készítéséhez vagy felvételhez (az exponálás 3 másodpercnyi villogás után aktiválódik)

---

2. Követőlencse

3. Állapotjelző

---

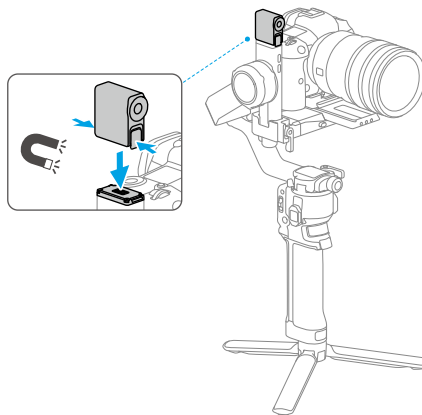
 A fényjelzések és azok jelentése megegyezik a körfényével.


---

4. USB-C-adatcsatlakozó


Csatlakoztassa számítógéphez a firmware frissítésekhez.

## Telepítés



- 
-  • Ha a jelzőfény nem kapcsol be a követőmodul felszerelése után, ellenőrizze, hogy a követőmodul teljesen mágnesesen rögzítve van-e a kardánkerethez.
- Ha a követőmodul több mint öt percig tétlen, automatikusan alvó módba lép, és a jelzőfény kikapcsol. Érintse meg a kardánkeret ravaszát, vagy ujjával pöccintsen jobbra az érintőképernyőn a követőmodul felébresztéséhez.
-


## ActiveTrack beállítások

A követőmodul felszerelése után koppintson a  ikonra a beállítási felület megnyitásához, és konfigurálja a kapcsolódó funkciókat. A fő funkciók a következők:

### Kompozíció

Amikor az ActiveTrack engedélyezve van a Keep Current Framing (Jelenlegi keretezés megtartása) beállítással, a stabilizátor tartja az aktuális kompozíciót.

Amikor a kompozíció beállítása Center Tracking Subject (Követett téma középre helyezése), a követett téma az ActiveTrack nézet közepére kerül.

 A Center Tracking Subject (Követett téma középre helyezése) használatakor a kamera, az objektív és a felvételi távolság közötti különbségek miatt az aktív téma tényleges középpontja eltérhet, és nem biztos, hogy mindig középen marad. Ha a kompozíció nem középen van, állítsa be a botkormány használatával.

### ActiveTrack-sebesség

A lassú sebesség sima követést biztosít, és ideális élő közvetítésekhez.

A közepes sebesség jól működik párhuzamos követés során, míg a gyors sebesség a legjobb közeli köröző felvételekhez vagy sok mozgást tartalmazó jelenetekhez.

### Képkalibrálás

Ha az ActiveTrack nézet közepe eltér a kamera nézetének közepétől, koppints az **Image Calibration (Képkalibrálás)** lehetőségre a kompozíció beállításához.

Mozgassa a botkormányt balra vagy jobbra az ActiveTrack nézet kompozíciójának beállításához, hogy az megegyezzen a kamera nézetének kompozíciójával.

## Követés és felvételkészítés

A követőmodul támogatja emberek, járművek, háziállatok (macskák és kutyák), valamint egyéb objektumok követését. A különböző témátípusok eltérő lehetőségeket kínálnak a követés és a rögzítés vezérlésére.

Téma	ActiveTrack engedélyezése/le-tiltása	Kompozíció beállítása
Emberek	Módszer: Ravas Kézmozdulatok Érintőképernyő	Módszer: Botkormány Kézmozdulatok

Háziállatok (macskák, kutyák), járművek	Módszer: Ravaszk Érintőképernyő	Módszer: Botkormány
Más objektumok	Módszer: Érintőképernyő	Módszer: Botkormány

- Használata nem ajánlott ellenfényben vagy gyenge fényviszonyok között.
- Követés közben a témát 0,5 m és 10 m közötti távolságból kell követni. (24 mm-es fókusztávolságnál mérve.)
- Nem emberi témák esetén a követés során ügyeljen arra, hogy a téma az ActiveTrack nézet legalább 10%-át kitöltse.
- Az ActiveTrack járművek esetében egyetlen járművet tartalmazó helyzetekhez lett tervezve, és nem alkalmas nagy sebességgel haladó járművek követésére. Gépjárművek esetén ügyeljen arra, hogy a teljes jármű végig jól látható maradjon az ActiveTrack nézetben.
- Kisállatkövetés csak egyetlen kisállat követése esetén támogatott.

## Irányítás gombokkal és botkormánnyal

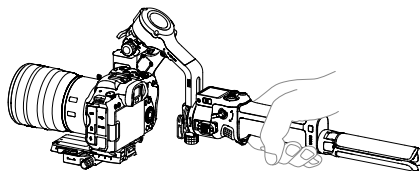
Nyomja meg a ravaszt az ActiveTrack engedélyezéséhez vagy leltiltásához.

Amint a téma követése megtörtént és a **Keep Current Framing (Jelenlegi keretezés megtartása)** engedélyezett, a kompozíció beállításához használhatja botkormánnyt.

Nyomja meg kétszer a ravaszt az ActiveTrack leltiltásához és a stabilizátor újrapozicionálásához.

- Felvételkedés közben a kardánkeret üzemmódkapcsolójával módosíthatja a követési módot. Pan Follow (PF) módban csak a pásztázási tengely követ; Pan and Tilt Follow (PTF) módban mind a pásztázási mind a döntési tengely követ; FPV módban a pásztázás, a döntés és a forgás is követ.


Közepesen alacsony pozícióból történő felvételkedéskor a kardánkeret markolatának a követett személy irányába kell mutatnia.

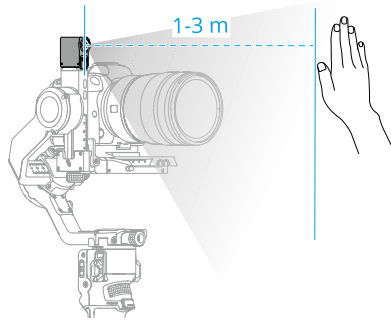


## Irányítás kézmozdulatokkal







- A követőmodul előnyben részesíti azokat a célpontokat, amelyek közel vannak az objektívhez és a nézet középpontjához.
- A követett téma 1 m és 3 m közötti távolságra legyen a követő objektívtől.
- Az ActiveTrack beállításai között módosíthatók a kézmozdulatok és funkcióik.

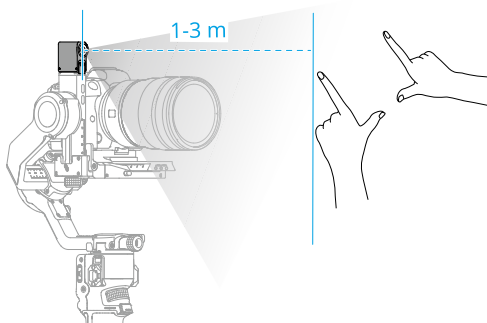
A követés engedélyezése: Mutassa a  gesztust a kamerának, vagy nyomja meg a ravaszt. A jelzőfény folyamatosan zölden világít.





**A kompozíció beállítása:** A követés során igény szerint módosíthatja a kompozíciót.

Mutassa a   gesztust a kamerának. A jelzőfény folyamatosan sárgán világít. A téma a kívánt pozícióba mozdulhat a képkockában.

Mutassa újra a   gesztust a kompozíció megerősítéséhez. A jelzőfény folyamatosan zölden világít, és a követés automatikusan folytatódik.



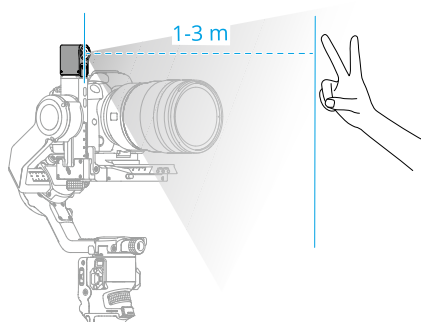
A követés leállítása: Mutassa a  gesztust, vagy nyomja meg újra a ravaszt. A jelzőfény folyamatosan pirosan világít.

**Felvétel:** Függetlenül attól, hogy a követés használatban van-e vagy sem, használhatja a  gesztust a visszazámlálás elindításához fénykép készítéséhez vagy a felvétel indításához/leállításához. A visszazámlálás közben a jelzőfény sárgán villog.

---

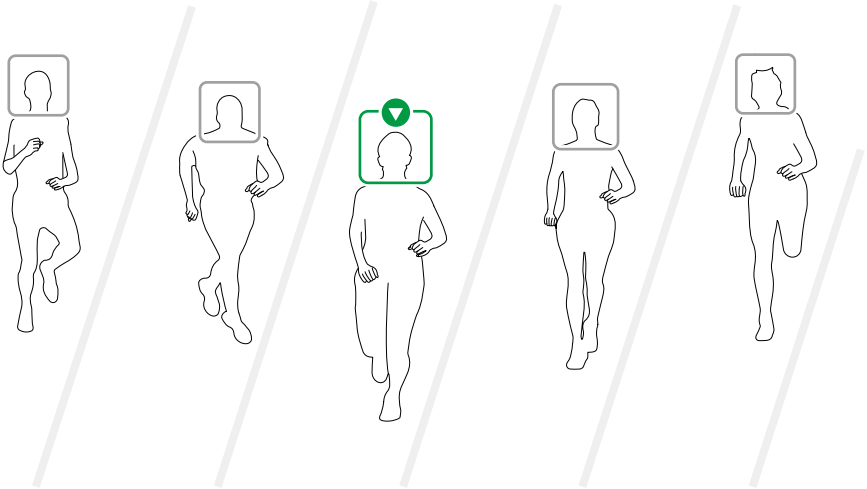
 Győződj meg róla, hogy a kardánkeret és a kamera előre csatlakoztatva van.

---



## Érintőképernyős vezérlés

A felismert témák szürke körvonalú jelölőnégyzetekkel jelennek meg. Forgassa el a tárcsát a különböző témák közötti váltáshoz. Csak akkor érhető el, ha a Dial Functions (Tárcsafunkciók) beállítása Focus Motor (Fókuszmotor), és nincs fókuszmotor telepítve.



Érintse meg bármelyik jelölőkeretet egy téma kijelöléséhez és a követés elindításához.

Alternatív megoldásként az érintőképernyőn húzással rajzolhat egy keretet a téma köré a követés elindításához.



- Győződjön meg róla, hogy a kiválasztott téma körvonala egyértelműen látható és jól meghatározott.

## Firmware-frissítés

A firmware-frissítéséhez a követőmodult számítógéphez kell csatlakoztatni.

1. Látogasson el a <https://www.dji.com/rs-5/downloads> weboldalra, és töltsse le a megfelelő firmware-csomagot.
2. A mellékelt USB-C-kábellel csatlakoztassa a követőmodult a számítógéphez.
3. Másolja a letöltött firmware-csomagot (a .bin kiterjesztésű fájl) a követőmodul gyökérkönyvtárába.
4. Másolás után bontsa a USB-kapcsolatot.
5. Csatlakoztassa ismét a követőmodult a számítógéphez. A követőmodul automatikusan elindítja a frissítési folyamatot. Az állapotjelző felváltva piros és zöld fénnel villog majd. NE bontsa a kapcsolatot a folyamat során.
6. Ha az állapotjelző folyamatos piros fénnel világít, az azt jelzi, hogy a frissítés befejeződött.

## 4 Markolat / beépített akkumulátor

A stabilizátor akkumulátoráról és a stabilizátor működési idejéről szóló információkért lásd <https://www.dji.com/rs-5/specs>

### 4.1 Biztonsági irányelvek



Használat előtt olvassa el a felhasználói kézikönyvet, hogy megismerje a termék tulajdonságait. A termék nem megfelelő működtetése esetén károsodhat a termék, személyes vagyontárgy, és súlyos sérülés következhet be. Ez egy kifinomult termék. Óvatosan és a józan ítélőképességre támaszkodva kell üzemeltetni, működtetése pedig bizonyos alapvető mechanikai képességeket igényel. Ha a terméket nem biztonságosan és felelősségteljesen üzemeltetik, akkor az a termék vagy más vagyontárgyak károsodásához vezethet.

A terméket felnőtt közvetlen felügyelete nélkül gyermekek nem használhatják. Semmilyen módon NE alakítsa át ezt az eszközt az SZ DJI TECHNOLOGY CO., LTD. által rendelkezésre bocsátott dokumentumokban leírtakon kívül. Ezek a biztonsági iránymutatások biztonsággal, üzemeltetéssel és karbantartással kapcsolatos utasításokat tartalmaznak. A termék megfelelő működtetése, valamint az anyagi károk és a súlyos sérülések elkerülése érdekében feltétlenül olvassa el és kövesse a felhasználói kézikönyvben szereplő összes utasítást és figyelmeztetést az összeszerelés, beállítás vagy használat előtt.

A markolat használata



1. NE engedje, hogy a markolat bármilyen folyadékkal érintkezzen. NE hagyja a markolatot kint az esőben vagy valamilyen nedvességforráshoz közel. NE ejtse a markolatot vízbe. Ha az akkumulátor belseje vízzel érintkezik, kémiai bomlási folyamat indulhat el, ami az akkumulátor meggyulladását okozhatja, és akár robbanáshoz is vezethet.
2. Ha a markolat véletlenül vízbe esik, azonnal tegye biztonságos és nyitott helyre. Maradjon biztonságos távolságban a markolattól, amíg az teljesen meg nem szárad. NE használja újra a markolatot, hanem a markolatot megfelelően ártalmatlanítsa, A markolat ártalmatlanítása szakaszban leírtak szerint.

3. Minden tüzet vízzel, homokkal, tűzoltó takaróval vagy száraz porral oltó készülékkel oltson el.
4. NE használjon duzzadt, szivárgó vagy sérült markolatot. Ha a markolaton rendellenességet észlel, további segítségért keresse meg a DJI-t vagy egy hivatalos DJI márkakereskedőt.
5. A markolatot -20 °C és 45 °C (-4 °F és 113 °F) közötti hőmérsékleten kell használni. A markolat 50 °C (122 °F) fölötti hőmérsékletű környezetben való használata tűzhoz és robbanáshoz vezethet. A markolat 0 °C (32 °F) alatti hőmérséklet esetén való használata jelentősen csökkentheti a működési időt.
6. NE használja a markolatot erősen elektrosztatikus vagy elektromágneses környezetben. Ellenkező esetben az akkumulátor vezérlőpanelje meghibásodhat.
7. NE szedje szét és NE lyukassa ki a markolatot semmilyen módon, mivel az akkumulátor emiatt szivároghat, meggyulladhat vagy felrobbanhat.
8. NE ejtse le és NE üsse meg az akkumulátorokat. NE helyezzen nehéz tárgyakat a markolatra vagy a töltőre.
9. Az akkumulátorokban található elektrolitok erősen maró hatásúak. Ha bármilyen elektrolit a bőrre vagy a szemébe kerül, azonnal mossa le friss folyóvízzel az érintett területet legalább 15 percig, majd azonnal forduljon orvoshoz.
10. NE használja a markolatot, ha leejtette.
11. NE hevítse az akkumulátorokat. NE tegye a markolatot mikrohullámú sütőbe vagy nyomás alatt lévő tartályba.
12. NE zárja rövidre a markolatot manuálisan.
13. A markolat érintkezőit tiszta, száraz ruhával tisztítsa.




1. Használat előtt ellenőrizze, hogy a markolat teljesen fel van-e töltve.
2. Ha az akkumulátor lemerülését jelző figyelmeztetés jelenik meg, a lehető leghamarabb töltse fel a markolatot.

#### A markolat töltése





1. NE hagyja felügyelet nélkül a markolatot töltés közben. NE töltse a markolatot gyúlékony anyagok közelében vagy gyúlékony felületeken, például szőnyegen vagy fán.
2. A markolat 5 °C és 40 °C (41 °C és 104 °F) közötti hőmérséklet-tartományon kívüli töltése szivárgáshoz, túlmelegedéshez vagy az akkumulátor

károsodásához vezethet. Az ideális töltési hőmérséklet 22 °C és 28 °C (72 °F és 82 °F) között van.

-  A markolatot úgy tervezték, hogy a töltés leálljon, amikor feltöltődött. Célszerű, ha figyelemmel kíséri a töltés előrehaladását, és lecsatlakoztatja a kárdekeret, amikor az teljesen feltöltődött.



---

### A markolat tárolása

- 
  1. Ne hagyja a markolatot gyermekek és állatok közelében.
  2. Ha a markolatot hosszabb ideig fogja tárolni, tölts fel a markolatot, amíg az akkumulátor töltöttsége el nem éri a 30% és 50% közötti szintet.
  3. NE hagyja a markolatot hőforrások, például kályha vagy fűtőtest közelében. NE hagyja a markolatot járművében forró napokon. Az ideális tárolási hőmérséklet 22 °C és 28 °C (72 °F és 82 °F) között van.
  4. Tartsa szárazon a markolatot.
- 
  1. Merítse le a markolatot 40%–65%-ra, ha azt legalább 10 napig nem használja. Ez jelentősen meghosszabbíthatja az akkumulátor élettartamát.
  2. NE tárolja a markolatot hosszabb ideig teljesen lemerült állapotban. Ha ezt teszi, az akkumulátor mélykisülési állapotba kerülhet, és az akkumulátorcellák maradandó károsodást szenvedhetnek.
  3. Ha a markolatot hosszabb ideig tárolják, és az akkumulátor lemerült, a markolat alvó üzemmódbba lép. Tölts fel a markolatot az alvó üzemmódból való kilépéshez.


---

### A markolat karbantartása

- 
  1. NE használja a markolatot, ha a hőmérséklet túl magas vagy túl alacsony.
  2. NE tárolja a markolatot 45 °C-nál (113 °F) magasabb vagy 0 °C-nál (32 °F) alacsonyabb hőmérsékleten.
- 
  1. Az akkumulátor élettartama csökkenhet, ha hosszabb ideig nem használja.
  2. Merítse le és tölts fel teljesen a markolatot három havonta egyszer, hogy jó állapotban maradjon.

---


### Megjegyzések utazáshoz

- 
  1. Mielőtt a markolatot valamely repülőgép fedélzetére vinné, előtte ki kell sütni, amíg az akkumulátor töltöttségi szintje 30% alá csökken. A markolatot csak tűzálló helyen süsse ki, és tárolja a markolatot jól szellőző helyen.
  2. Tartsa távol a markolatot a fém tárgytól, mint szemüveg, óra, ékszer és hajtű.


3. NE szállítson sérült markolatot vagy olyan markolatot, amelynek akkumulátor töltöttségi szintje meghaladja a 30%-ot.
- 

#### A markolat ártalmatlanítása

---

 A markolatot csak különleges újrahasonosító gyűjtőkbe dobja, és csakis teljes kisütés után. NE dobja a markolatot szokványos hulladéktárolóba. Szigorúan tartsa be az akkumulátorok ártalmatlanítására és újrahasonosítására vonatkozó helyi előírásokat.

---

-  1. Ha a markolat le van tiltva, és az akkumulátort nem lehet teljesen kisűtni, további segítségért vegye fel a kapcsolatot egy professzionális akkumulátor-ártalmatlanító vagy újrahasonosító tevékenységet végző személlyel.
  2. Azonnal selejtezze ki a markolatot, ha túlzott kisűtés után nem lehet bekapcsolni.
-

## 5 Függelék

### 5.1 Karbantartás

A kardánkeret nem vízálló. Használat közben mindenképpen védje a portól és a víztől. Használat után ajánlatos a kardánkeretet letörölni egy puha, száraz kendővel. NE permetezzen semmilyen tisztítószert a kardánkeretre.

### 5.2 Specifikációk

A specifikációkért látogasson el a következő webhelyre.

<https://www.dji.com/rs-5/specs>



Kapcsolat

DJI TÁMOGATÁS

A jelen tartalom értesítés nélkül változhat.

Töltse le a legújabb verziót innen:



<https://www.dji.com/rs-5/downloads>

Ha bármilyen kérdése van a jelen dokumentummal kapcsolatban, küldjön üzenetet a DJI-nek a [DocSupport@dji.com](mailto:DocSupport@dji.com) e-mail-címre.

A DJI a DJI védjegye.

Szerzői jog © 2026 DJI Minden jog fenntartva.